



## ～ 1 分野～

### 探査ローバー

木星の衛星であるタイタンで走行可能な探査機の開発を目的とした研究です。

岩場でのスリップ防止のための工夫などが施されています。

試作機を展示してありますのでどうぞご覧ください。

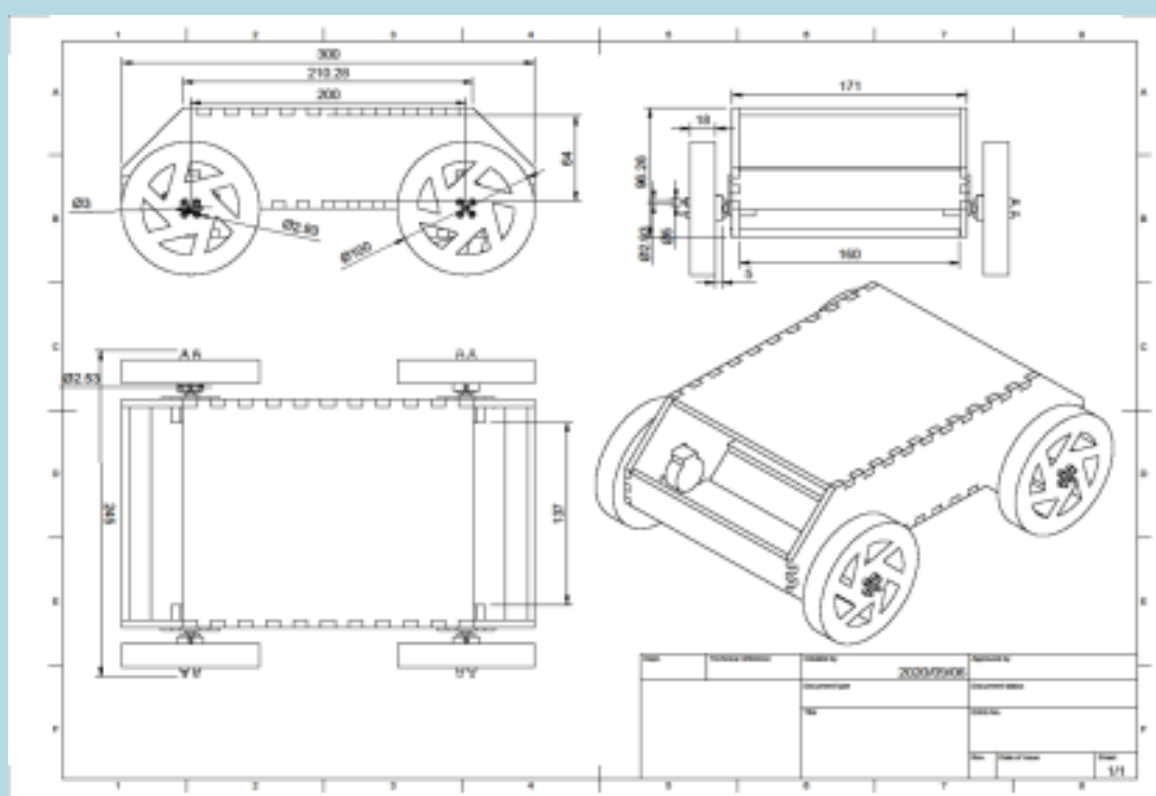


図1  
探査ローバー設計図

## ～ 2 分野～

### Raspberry Piを使ったプログラミング

今回は、ワークショップにて手のひらサイズのパソコンである、Raspberry Piを使用したプログラミング体験を開催中。

プログラミングは、誰でも簡単に使えるScratchで行います。

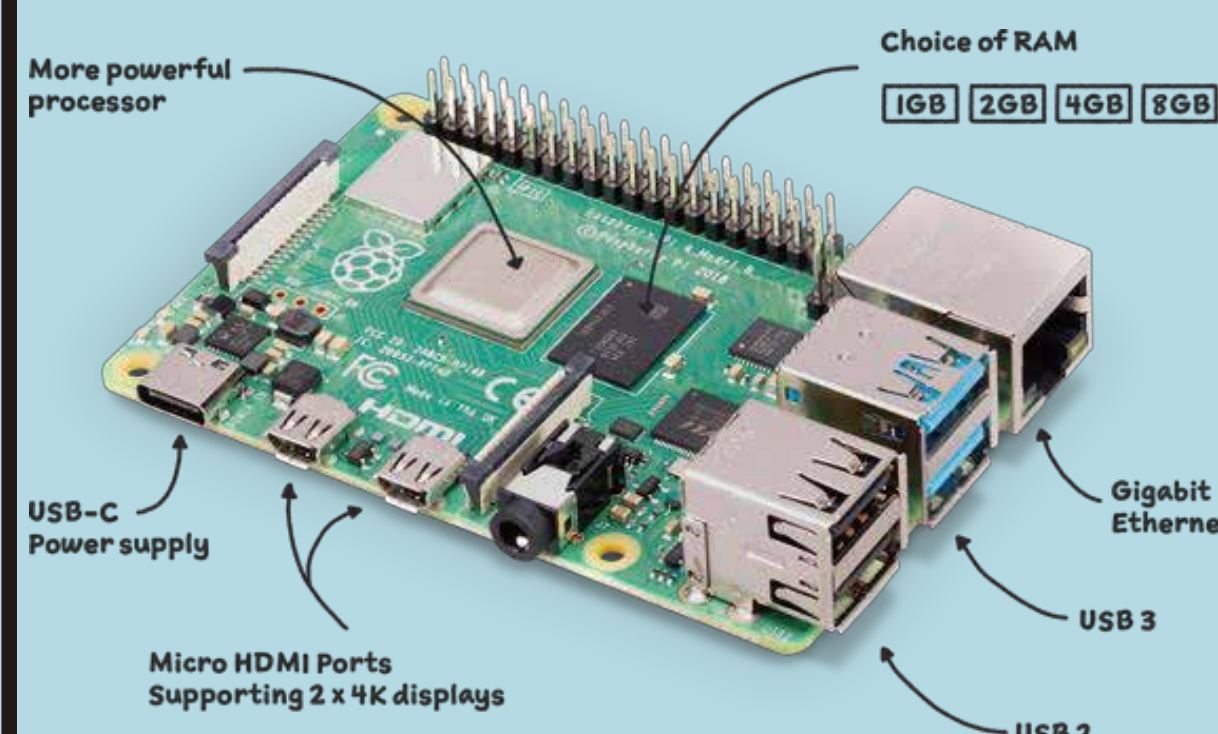


図2  
Raspberry Pi4 modelB

<https://www.raspberrypi.com/products/raspberry-pi-4-model-b/>より

## ～ 3 分野～

### ポスター展示

研究発表では、口頭発表の他にポスター発表を行うことが多くあります。

ポスターは簡潔にまとめることに加え、見やすく分かりやすいようにまとめることが重要となってきます。

今回は過去の3分野の先輩が作成したポスターを展示しています。

## ～科学技術高校の“分野”とは？～

科学技術科特有のものであり、機械・制御系の1分野、電子・情報系の2分野、バイオ・化学系の3分野に分かれます。

一年次にすべての分野を体験・学習するため、自分に合った分野選択が出来ます。

通常のクラスでは分野ごとに分かれず、それぞれの分野の生徒が入り混じっているため、分野の枠を超えて友達作りができるという利点もあります。