

令和6年度入学者  
東京都立知的障害特別支援学校  
高等部就業技術科及び職能開発科

適性検査 I - 1

注 意

- 1 指示があるまで、検査を始めてはいけません。
- 2 声を出して読んではいけません。
- 3 検査をしている間は、話をしてはいけません。
- 4 検査内容に関する質問には答えられません。
- 5 受検番号を決められた欄に記入しなさい。

受検番号

得 点

【問題】

それぞれの問いで、正しい方の  を選び、○の中をぬりつぶしなさい。

なお、ぬり方の良い例のように、ぬりつぶすこと。

ぬり方の 良い例	<input checked="" type="checkbox"/> 「休日」は、「きゅうじつ」と読む。
	<input type="checkbox"/> 「休日」は、「やすみ」と読む。
	<input checked="" type="checkbox"/> $1 + 2 = 3$ <input type="checkbox"/> $1 + 2 = 1 2$
-----	
ぬり方の 悪い例	<input type="checkbox"/> $1 + 2 = 3$ <input type="checkbox"/> $1 + 2 = 1 2$
	<input checked="" type="checkbox"/> $1 + 2 = 3$ <input type="checkbox"/> $1 + 2 = 1 2$

(問1)	<input type="checkbox"/> 「地球の <u>せきどう</u> 」は、「地球の <u>赤道</u> 」と書く。
	<input type="checkbox"/> 「地球の <u>せきどう</u> 」は、「地球の <u>席道</u> 」と書く。
(問2)	<input type="checkbox"/> 「 <u>にゅうどうぐも</u> を見る」は、「 <u>入動雲</u> を見る」と書く。
	<input type="checkbox"/> 「 <u>にゅうどうぐも</u> を見る」は、「 <u>入道雲</u> を見る」と書く。
(問3)	<input type="checkbox"/> 「外国の <u>友人</u> 」は、「外国の <u>ともだち</u> 」と読む。
	<input type="checkbox"/> 「外国の <u>友人</u> 」は、「外国の <u>ゆうじん</u> 」と読む。
(問4)	<input type="checkbox"/> 「約束を <u>果たす</u> 」は、「約束を <u>はたす</u> 」と読む。
	<input type="checkbox"/> 「約束を <u>果たす</u> 」は、「約束を <u>みたす</u> 」と読む。
(問5)	<input type="checkbox"/> <small>しゅうがくりょこう</small> 「修学旅行まで、あと <u>はつか</u> 」は、 「修学旅行まで、あと <u>二十日</u> 」と書く。
	<input type="checkbox"/> 「修学旅行まで、あと <u>はつか</u> 」は、 「修学旅行まで、あと <u>八日</u> 」と書く。
(問6)	<input type="checkbox"/> 「手帳」は、ひらがなで「てちょお」と書く。
	<input type="checkbox"/> 「手帳」は、ひらがなで「てちょう」と書く。

- (問7)  「登校」の反対の意味の言葉は、「通学」である。
- 「登校」の反対の意味の言葉は、「下校」である。

- (問8)  「早起きは三文の徳」ということわざは、「朝早く起きると、何かと良いことがある」という意味である。
- 「早起きは三文の徳」ということわざは、「急ぐときは、遠くても安全な道を行くと早く着く」という意味である。

- (問9)  「使」「住」「仕」の漢字に共通している部首は、「ぎょうにんべん」である。
- 「使」「住」「仕」の漢字に共通している部首は、「にんべん」である。

- (問10)  「私は事前<sup>わたし</sup>に漢字の学習をしていた。□□、問題に答えることができた。」  
この文の□□に入る言葉は、「しかし」である。
- 「私は事前<sup>わたし</sup>に漢字の学習をしていた。□□、問題に答えることができた。」  
この文の□□に入る言葉は、「だから」である。

- (問11)  「速」という漢字の画数は、「9画」である。
- 「速」という漢字の画数は、「10画」である。

- (問12)  「にっき」をアルファベットの大文字を使ってローマ字で書くと、「N I K K I」となる。
- 「にっき」をアルファベットの大文字を使ってローマ字で書くと、「N I K I」となる。

(問13)  「家の近くに、カレー屋があります。私は、そこのカレーが大好きです。」

そことは「カレー屋」を指している。

「家の近くに、カレー屋があります。私は、そこのカレーが大好きです。」

そことは「家」を指している。

(問14)   $37 + 18 = 45$

$37 + 18 = 55$

(問15)   $15 - 6 = 9$

$15 - 6 = 21$

(問16)   $266 \div 2 = 264$

$266 \div 2 = 133$

(問17)   $5 \times (4 - 1) = 15$

$5 \times (4 - 1) = 19$

(問18)   $6.5 + 0.7 = 7.2$

$6.5 + 0.7 = 6.2$

(問19)   $\frac{2}{9} + \frac{5}{9} = \frac{7}{18}$

$\frac{2}{9} + \frac{5}{9} = \frac{7}{9}$

(問20)   $\square \times 4 = 16$  この式の $\square$ に入る数は4である。

$\square \times 4 = 16$  この式の $\square$ に入る数は12である。

(問21)  17時は午後5時のことである。

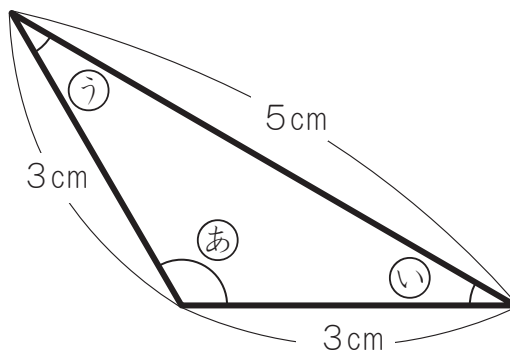
17時は午後7時のことである。

(問22)  1. 15kgと115gは同じ重さである。

1. 15kgと1150gは同じ重さである。

(問23) 下の【図】のように2辺の長さが等しい三角形があります。

【図】



大きさが等しい角は、**あ**と**い**である。

大きさが等しい角は、**い**と**う**である。

(問24)  700mLの野菜ジュースが1本250円で売られている。

この野菜ジュースを2本買うと500円である。

700mLの野菜ジュースが1本250円で売られている。

この野菜ジュースを2本買うと1400円である。

(問25)  時速3kmで2時間進むと、9km進むことができる。

時速3kmで2時間進むと、6km進むことができる。

